

G-STAR BGO

Generadores de aire caliente
combustión diésel indirecta



G-STAR BGO 50

G-STAR BGO 80



SERVICIO
TÉCNICO
ACTIVO



RECAMBIOS Y
ACCESORIOS
GARANTIZADOS



LOGÍSTICA
RÁPIDA Y
SEGURA



45 años
DE EXPERIENCIA

**La alternativa más rápida, eficiente
y económica de entrar en calor.**

Unidad térmica para locales medianos y grandes con extracción
de humos al exterior mediante la salida de chimenea.

Quemador provisto de la máxima seguridad:

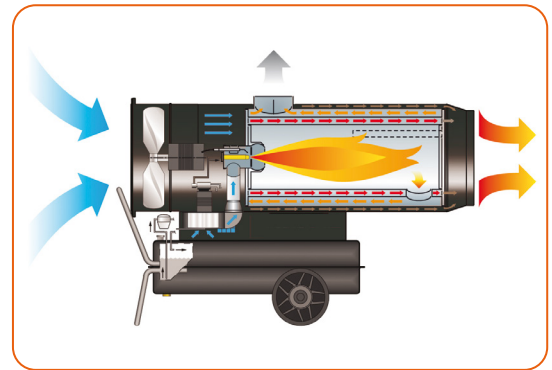
- Termostato de sobrecalentamiento
- Termostato de enfriamiento
- Fococélula de control de la llama
- Electrodo de encendido con transformador de ignición

**Apto para espacios cerrados en usos civiles, industriales o
agrícolas.**

**Utiliza Gasóleo B de un proveedor de confianza.
Si utilizas Biodiésel el Medio Ambiente te lo agradecerá.**

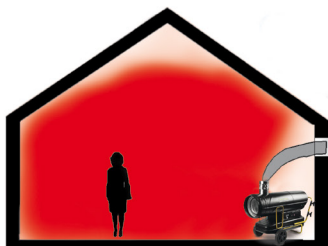
**Provistos de Centralita Inteligente de Seguridad actúa
parando el funcionamiento en caso de:**

- Combustión deficiente
- Falta de aire en el local
- Falta de gasóleo
- Suciedad en el filtro o en el inyector de gasóleo
- Sobrecalentamiento de la caldera
- Fallo en el suministro eléctrico
- Fallo de ignición



Utilizar en espacios ventilados

Calor limpio, con salida de humos al exterior



CALOR LIMPIO

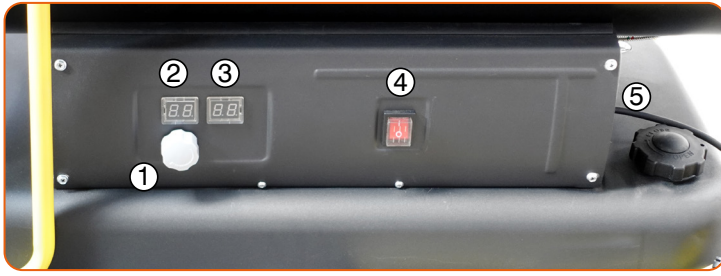


INSTALACIÓN SENCILLA



SÓLO VERÁS UN AMBIENTE CÁLIDO

Cuadro de mandos



- ① Mando de selección de temperatura
- ② Pantalla valor selección de temperatura
- ③ Pantalla valor temperatura ambiente
- ④ Interruptor on/off
- ⑤ Fácil llenado del depósito de combustible

Materiales de alta calidad:



Filtro de combustibles de gran rendimiento y fácil acceso



Ruedas de gran diámetro para una mejor maniobrabilidad

Pregunta a nuestros expertos



QUE OPCIONES DEBERÍA CONSIDERAR PARA ELEGIR UN GENERADOR DE AIRE CALIENTE

Debes considerar el espacio donde vas a utilizarlo, la potencia necesaria para calentar el espacio y el tipo de combustible que utiliza el generador. No dudes en contactar con el servicio técnico Mator.



SERVICIO TÉCNICO ACTIVO



RECAMBIOS Y ACCESORIOS GARANTIZADOS



LOGÍSTICA RÁPIDA Y SEGURA



DE EXPERIENCIA



Bomba de combustible de alta calidad y fácil acceso.



CARACTERÍSTICAS	G-STAR BGO 50	G-STAR BGO 80
Código	010/0040005	010/0040003
Potencia calorífica	50 kW - 43.000 kcal/h	80 kW - 68.800 kcal/h
Rendimiento teórico-práctico	87 %	82 %
Caudal de aire	2000 m³/h	2000 m³/h
Volumen recomendado	800-1.500 m³	2.500-3.800 m³
Potencia eléctrica	900 W	900 W
Tensión de servicio	230V - 50 Hz	230V - 50 Hz
Conexión a termostato	Sí	Sí
Combustible	Gasóleo A ó B	Gasóleo A ó B
Consumo de combustible	3,8 L/h	6,3 L/h
Depósito de gasóleo	69 L	69 L
Autonomía	14 horas	9 horas
Nivel sonoro	68 dB	68 dB
Ø salida de aire	340 mm	340 mm
Ø chimenea	148 mm	148 mm
Dimensiones	1370x560x995 mm	1370x560x995 mm
Peso	59 kg	59 kg

